

## NR-25 Fingerschutz

- seit Jahrzehnten bewährtes Schutzsystem
  - kompakte Ausführung
  - optionale Variante für die Montage an Glastüren
  - selbsttätig auf konstante Spannung ziehendes Schutzrollo
  - Abdeckung aus feuerhemmender Kunstfaser
  - Geprüfte Dauerfunktion: 1.000.000
  - Auszugslänge: 260 mm
  - wird mit Schrauben befestigt
- Montageanleitung sowie Prüfzeugnis können angefordert werden

**Farbe Abdeckung: schwarz**



**Farbe Profile:**

**C-0: silber eloxiert, weiß: RAL 9016**



**Auf Anfrage gegen Aufpreis:**



**C-31: leichtbronze eloxiert sowie weitere Farben und Längen**

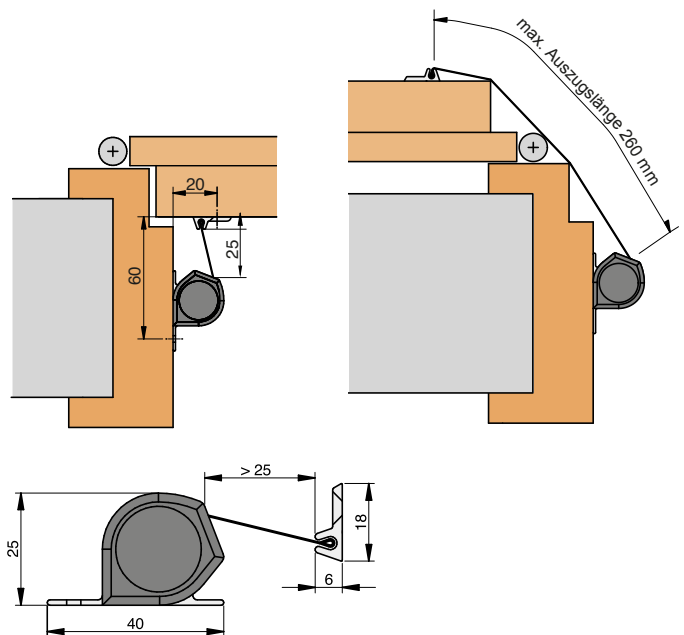
### Technische Daten

Einschränkung des Zargendurchgangsmaßes	25 mm
Max. Lieferlänge	1.925 mm
Standardlänge*	1.925 mm
Min. Lieferlänge	325 mm
Fixlängen	lieferbar
Kürzbarkeit	---
Standardzubehör	Art.-Nr. 5823
Sonder-Zubehör für Stahlzargen**	Art.-Nr. 5125

\* Lieferlänge für Normtüren nach DIN 18101 mit BR2000

\*\*Optional Multi-Construction Bohrer Ø 3 mm, Art.-Nr. 5127.

Änderungen vorbehalten.



Klemmschutz Halteprofil **silber eloxiert**  
Art. 025-01 € 138,45 zzgl. MwSt. € 164,76

Klemmschutz Halteprofil **weiß RAL8016**  
Art. 025-02 € 169,25 zzgl. MwSt. € 201,41

zzgl. Versandkosten



**dollex®.de**

04 21 - 37 94 166 - 0

Dichtungen für Fenster, Türen und viel mehr.....

Klemmschutzprofile

Neidenburger Str. 6, 28207 Bremen, [www.dollex.de](http://www.dollex.de),

info@dollex.de, Fax - 04 21 - 37 94 166 - 2

