

NR-26 W-Proof Fingerschutz

- für Außentüren
- temperaturbeständig -20 bis +50°C
- witterungsbeständig gegen Regen, Schnee, Frost, Laub, Schmutz, UV-Licht
- sehr kompakte robuste Bauform
- selbsttätig auf konstante Spannung ziehendes Schutzrollo
- rolloseitig versteckte Verschraubung
- Abdeckung aus feuerhemmender Kunstfaser
- Geprüfte Dauerfunktion: 200.000 Zyklen interne Prüfung
- Auszugslänge: 260 mm
- flexible Farbgestaltung
- Montageanleitung sowie Prüfzeugnis können angefordert werden

Standard-Ausführung

Farbe Abdeckung: anthrazit



Farbe Halte-Profile:

C-0: silber eloxiert, weiß: RAL 9016



Sonderausführung:

auf Anfrage gegen Aufpreis:

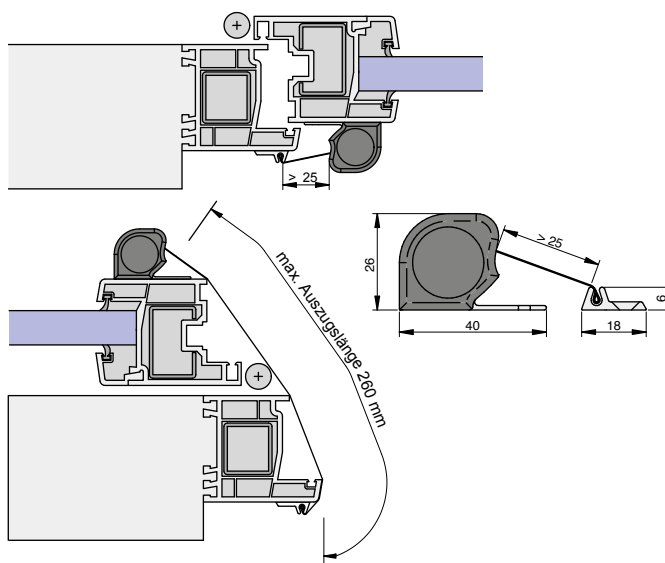
Farbe Halte-Profil:



Technische Daten

| | |
|---|---------------|
| Einschränkung des Zargendurchgangsmaßes | 26 mm |
| Max. Lieferlänge | 2.500 mm |
| Standardlänge* | 1.925 mm |
| Lieferlänge f. kraftbetätigte Türen | 2.015 mm |
| Min. Lieferlänge | 325 mm |
| Fixlängen | lieferbar |
| Kürzbarkeit | --- |
| Standardzubehör | Art.-Nr. 5830 |
| Sonder-Zubehör für Holzzargen** | Art.-Nr. 5131 |

* Lieferlänge für Normtüren nach DIN 18101 mit BR2000
Für Türen mit BR2125 empfehlen wir eine Lieferlänge von 2.050
**Optional Multi-Construction Bohrer Ø 3 mm, Art.-Nr. 5127.



Änderungen vorbehalten.

Klemmschutz Halteprofil **silber eloxiert**
Art. 025-05 € 180,18 zzgl MwSt. € 214,41

Klemmschutz Halteprofil **weiß RAL8016**
Art. 025-06 € 203,11 zzgl MwSt. € 241,70

zzgl. Versandkosten



dollex.de

04 21 - 37 94 166 - 0

Dichtungen für Fenster, Türen und viel mehr.....

Klemmschutzprofile

Neidenburger Str. 6, 28207 Bremen, www.dollex.de,

info@dollex.de, Fax - 04 21 - 37 94 166 - 2

