

KLEMMSCHUTZ-PROFILE Band/Gegenbandseite

Profile: 193 cm, 1 x schmal + 1 x breit

Artikel-Nr.	Bezeichn.	Farbe	ohne	mit MwSt.
023-01-193-ws	SET 5090	weiß	€ 91,82	€ 109,26
023-02-193-sw	SET 5090	schwarz	€ 91,82	€ 109,26
023-06-193-bronze	SET 5090	bronze	€ 112,39	€ 133,74
023-07-193-silber	SET 5090	silber	€ 112,39	€ 133,74
023-25-193-antr	SET 5090	antrazith	€ 112,39	€ 133,74

Profile: 193 cm, 2 x breit

Artikel-Nr.	Bezeichn.	Farbe	ohne	mit MwSt.
023-08-193-ws	SET 9090	weiß	€ 107,35	€ 127,75
023-09-193-sw	SET 9090	schwarz	€ 107,35	€ 127,75
023-13-193-bronze	SET 9090	bronze	€ 136,13	€ 161,99
023-14-193-silber	SET 9090	silber	€ 136,13	€ 161,99
023-26-193-antr	SET 9090	antrazith	€ 136,13	€ 161,99

Profile: 193 cm, 1 x breit + 1 x extrabreit

Artikel-Nr.	Bezeichn.	Farbe	ohne	mit MwSt.
023-15-193-ws	SET 90120	weiß	€ 138,17	€ 164,43
023-16-193-sw	SET 90120	schwarz	€ 138,17	€ 164,43
023-17-193-bronze	SET 90120	bronze	€ 172,87	€ 205,71
023-18-193-silber	SET 90120	silber	€ 172,87	€ 205,71

Profile: 193 cm, 2 x extrabreit

Artikel-Nr.	Bezeichn.	Farbe	ohne	mit MwSt.
023-19-193-ws	SET 120120	weiß	€ 138,98	€ 165,38
023-20-193-sw	SET 120120	schwarz	€ 138,98	€ 165,38
023-21-193-bronze	SET 120120	bronze	€ 184,87	€ 220,00
023-22-193-silber	SET 120120	silber	€ 184,87	€ 220,00

Profile: 250 cm, 1 x schmal + 1 x breit

Artikel-Nr.	Bezeichn.	Farbe	ohne	mit MwSt.
023-01-250-ws	SET 5090	weiß	€ 106,21	€ 126,39
023-02-250-sw	SET 5090	schwarz	€ 106,21	€ 126,39
023-06-250-bronze	SET 5090	bronze	€ 130,31	€ 155,06
023-07-250-silber	SET 5090	silber	€ 130,31	€ 155,06

Profile: 250 cm, 2 x breit

Artikel-Nr.	Bezeichn.	Farbe	ohne	mit MwSt.
023-08-250-ws	SET 9090	weiß	€ 127,31	€ 151,49
023-09-250-sw	SET 9090	schwarz	€ 127,31	€ 151,49
023-13-250-bronze	SET 9090	bronze	€ 157,86	€ 187,85
023-14-250-silber	SET 9090	silber	€ 157,86	€ 187,85

Profile: 250 cm, 1 x breit + 1 x extrabreit

Artikel-Nr.	Bezeichn.	Farbe	ohne	mit MwSt.
023-15-250-ws	SET 90120	weiß	€ 160,60	€ 191,11
023-16-250-sw	SET 90120	schwarz	€ 160,60	€ 191,11
023-17-250-bronze	SET 90120	bronze	€ 200,85	€ 239,01
023-18-250-silber	SET 90120	silber	€ 200,85	€ 239,01

Profile: 250 cm, 2 x extrabreit

Artikel-Nr.	Bezeichn.	Farbe	ohne	mit MwSt.
023-19-250-ws	SET 120120	weiß	€ 171,81	€ 204,45
023-20-250-sw	SET 120120	schwarz	€ 171,81	€ 204,45
023-21-250-bronze	SET 120120	bronze	€ 214,98	€ 255,83
023-22-250-silber	SET 120120	silber	€ 214,98	€ 255,83



KITA-MAX



■ **Kita-Max**, der Starke!
Genau richtig für Kitas. Robust, zuverlässig, sicher! Das Material ist flexibel und sehr widerstandsfähig.

■ Eine Millionen Türbewegungen hat **Kita-Max** locker überstanden

■ Der Einbau ist einfach

■ Mit dem richtigen Zubehör kann **Kita-Max** auch an **Feuerschutztüren** angewendet werden.

■ Tüv - zertifiziert

■ K I T A - geeignet

■ Sehr robust


■ Leichte Montage

■ In verschiedenen Farben

■ Schützt beide Seiten an der Scharnierseite

■ Auch für Feuerschutz-türen-geeignete

■ **Kita** ★ **SalvaDITA**
für die **Schloss-Seite**

ZUBEHÖR Band/Gegenbandseite

Für Stahl- u. Kunststoffelemente

Artikel-Nr.	Bezeichn.	ohne	mit MwSt.
023-23-schr	Schraubenset, selbst-schneidend, ca. 35 Stck.	€ 3,83	€ 4,56
023-24-dsk	Klebeband, doppel-seitig, VE 10 m	€ 20,04	€ 23,85

Kita ★ SalvaDITA Der Klemmschutz für die SCHLOSS-SEITE


Kita ★ SalvaDITA mit Abdeck-Kappe

Artikel-Nr.	Bezeichn.	Farbe	ohne	mit MwSt
023-27-gr	SalvaDITA	silbern	€ 106,15	€ 126,31
023-28-ws	Schablone zur Montage	weiß	€ 9,37	€ 11,15



Kita ★ SalvaDITA ist leicht zu montieren.



Mit der Montage-Schablone kann die Position unkompliziert festgelegt werden



Kita-Max
„OUTDOOR“
Nicht nur
für Wind &
Wetter...

■ Kita-Max-Outdoor

Dieser Finger-Klemmschutz ist besonders für schwere Türen geeignet. Das System besteht aus einem inneren und einem äußeren Gummiprofil, das mit Aluminium-Leisten gehalten und an Tür und Zarge mittels Verschraubung befestigt wird.

- Für Außen- und Innenbereiche
- Für besonders schwere Türen
- Witterungsbeständig
- Alterungsbeständig DIN 53508
- Unterschiedliche Gummiprofile für die Innen- und Außenseite der Tür
- Bei geöffneter Tür für Türspalte bis 200 mm. Türen können mit Profil bis zu 170° geöffnet werden
- Elastomerer Werkstoff erfüllt Brandschutznorm DIN 4102 B2

■ Kita ★ SalvaDITA Der Klemmschutz für die Schloss-Seite

Kita ★ SalvaDITA ist eine patentierte Sicherheitslösung.

■ Das System aktiviert sich nur, wenn die Tür mit Gewalt zuge schlagen wird. Bei normalem Schließen wird der Schutz Mechanismus nicht in Gang gesetzt.

■ Die Montage ist unkompliziert



Kita-**MAX**

Der maximale Öffnungswinkel einer mit "Max" - Klemmschutzprofil ausgerüsteten Tür beträgt 130 - 180° je nach Art der Tür u. des Scharniers

Eine Schablone zur Überprüfung des Öffnungswinkels, der Montagesituation und Kontrolle, sowie eine Beschreibung der Bogenlänge finden Sie auf Seite 3



Folgende Befestigung als Zubehör erhältlich:

- **Für Kunststofftüren:**
Doppelseitiges Klebeband.
Nur für die Anwendung im Innenbereich
- **Für Aluminiumtüren:**
Doppelseitiges Klebeband
oder
selbstschneidende
Schrauben
- **Für Stahltüren:**
Selbstschneidende
Schrauben

Farben: Ähnlich Ral =

Weiß:	RAL 9010
Schwarz:	RAL 9005
Blau:	RAL 5013
Rot:	RAL 3002
Gelb:	RAL 1021
Bronze:	RAL 8014
Silber:	RAL 9006

Set **5090**

1 x schmal, 1 x breit
für stumpfe und gefalzte Türen
Maximale Bogenlänge = 80 mm

**Holztüren, Kunststofftüren,
Aluminiumtüren, Stahltüren**

Set **9090**

2 x breit
für Metall- und Kunststofftüren
mit großen Scharnieren und/oder
versetztem Drehpunkt
Max. Bogenlänge = 210 mm

Schwingtüren

Set **90120**

1 x breit, 1 x extrabreit
für Metall- und Kunststofftüren
mit großen Scharnieren und/oder
versetztem Drehpunkt
Maximale Bogenlänge = 210 mm

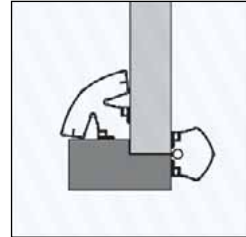
**Kunststofftüren, Aluminiumtüren,
Stahltüren (Feuerschutz)**

Set **120120**

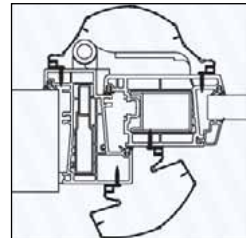
2 x extrabreit
bei extrem versetztem Drehpunkt
Maximale Bogenlänge = 250 mm

Schwingtüren

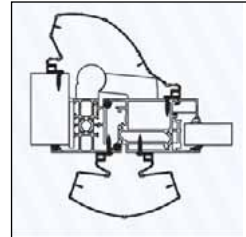
Holz



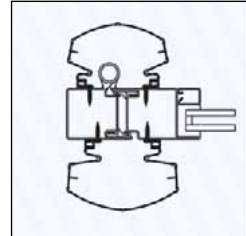
Kunststoff



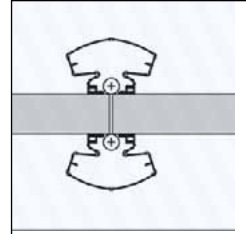
Aluminium



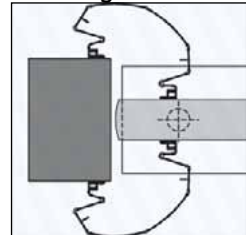
Stahl



Schwingtüren



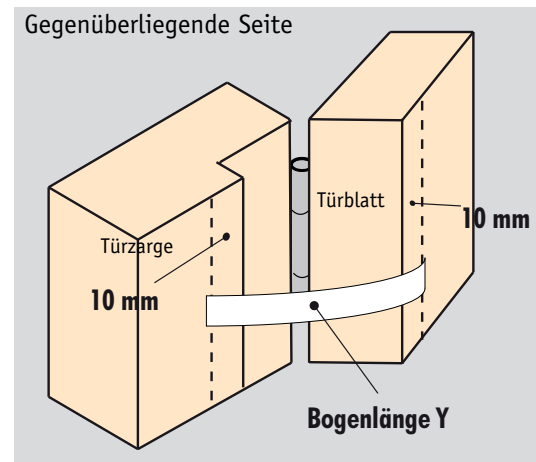
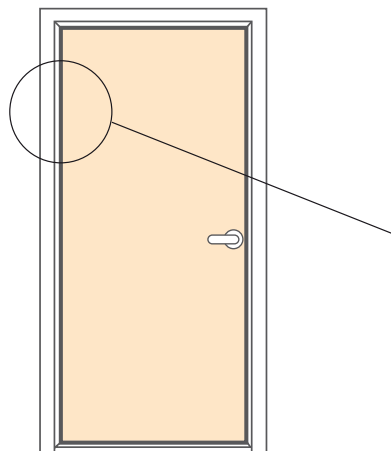
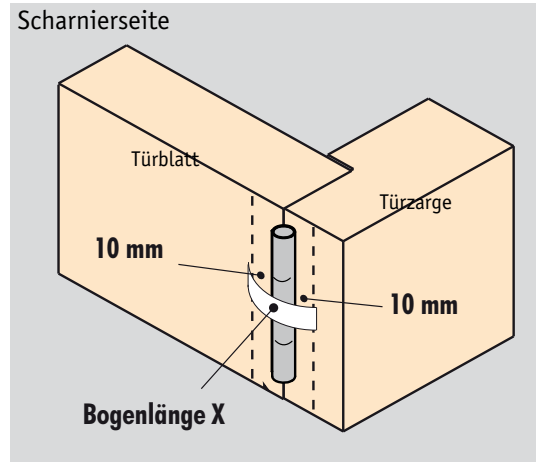
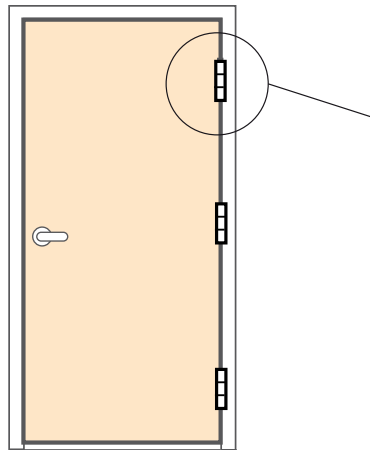
Schwingtüren



Kontrolle Öffnungswinkel, Montagesituation

Bitte kontrollieren Sie anhand der Schablone, ob die Montagesituation für das ausgewählte Profil geeignet ist. Das Profil darf nicht überdehnt werden. Sollte dies der Fall sein, bitte den Öffnungswinkel mit einem Türstopper begrenzen. Bei Türschließern mit einer Gleitschiene.

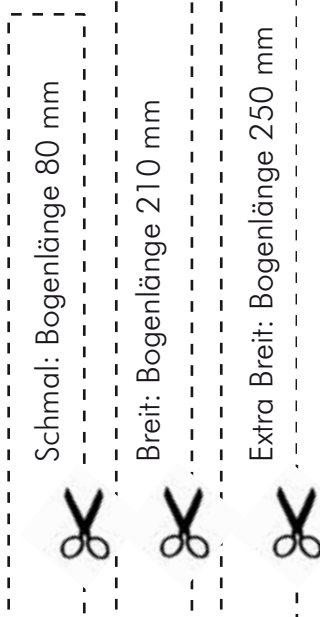
Kita-MAX



!!! Bei Ausdruck der Schablonen Drucker auf Ausgabe 1:1 (100%) einstellen !!!



Typ		Bogenlänge x	Bogenlänge y
5090	schmal/breit	max 80 mm	max 210 mm
90120	breit/extrabreit	max 210 mm	max 250 mm
9090	breit/breit	max 210 mm	max 210 mm
120120	extrabreit/extrabreit	max 250 mm	max 250 mm



Schablonen