

## HS-25

### Athmer Fingerschutz Schloss-Seite

Finger-Klemm-Schutz für die Schloss-Seite. Verhindert unbeabsichtigtes Zufallen der Tür

Permanente Schutzfunktion durch automatische Aktivierung beim Öffnen der Tür

Manuelle Entriegelung von beiden Seiten der Tür

Drehknauf optional durch jeden beliebigen Knauf passend zum Türelement auswechselbar

- Ideal zum Einsatz in Krippen und Kindertageseinrichtungen:
- Im U3-Bereich ■ für schwere Türen
- Für stark frequentierte Türen
- Für Türen mit Türschließer (z.B. im WC-Bereich)

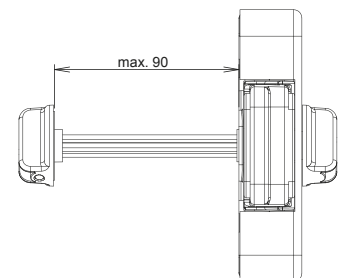
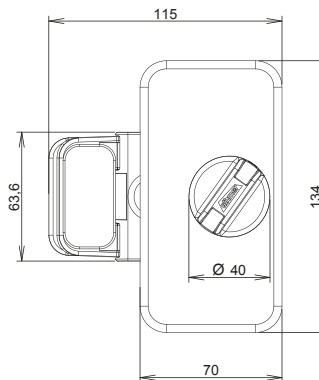
- Für Drehflügeltüren aus Holz
- Für gefälzte und stumpfe Türen
- DIN rechts/links verwendbar
- Aufgeschraubt auf die Schließfläche des Türblatts
- Montagehöhe variabel - Empfehlung: Mind. auf einer Höhe von 1,70 m
- Montageanleitung sowie Prüfzeugnis können angefordert werden

HS-25, Art. Nr. 025-22  
€ 110,00 / zzgl MwSt. € 130,0

Zzgl. Versandkosten



**athmer**  
Lässt niX durch.



Änderungen vorbehalten.



**dollex®.de**

04 21 - 37 94 166 - 0

Dichtungen für Fenster, Türen und viel mehr.....

Klemmschutzprofile

Neidenburger Str. 6, 28207 Bremen, [www.dollex.de](http://www.dollex.de),

[info@dollex.de](mailto:info@dollex.de), Fax - 04 21 - 37 94 166 - 20

