

NR-26 W-Proof Fingerschutz

- für Außentüren
- temperaturbeständig -20 bis +50°C
- witterungsbeständig gegen Regen, Schnee, Frost, Laub, Schmutz, UV-Licht
- sehr kompakte robuste Bauform
- selbsttätig auf konstante Spannung ziehendes Schutzrollo
- rolloseitig versteckte Verschraubung
- Abdeckung aus feuerhemmender Kunstfaser
- Geprüfte Dauerfunktion: 200.000 Zyklen interne Prüfung
- Auszugslänge: 260 mm
- flexible Farbgestaltung
- Montageanleitung sowie Prüfzeugnis können angefordert werden

Standard-Ausführung

Farbe Abdeckung: anthrazit



Farbe Halte-Profile:

C-0: silber eloxiert, weiß: RAL 9016



Sonderausführung:

auf Anfrage gegen Aufpreis:

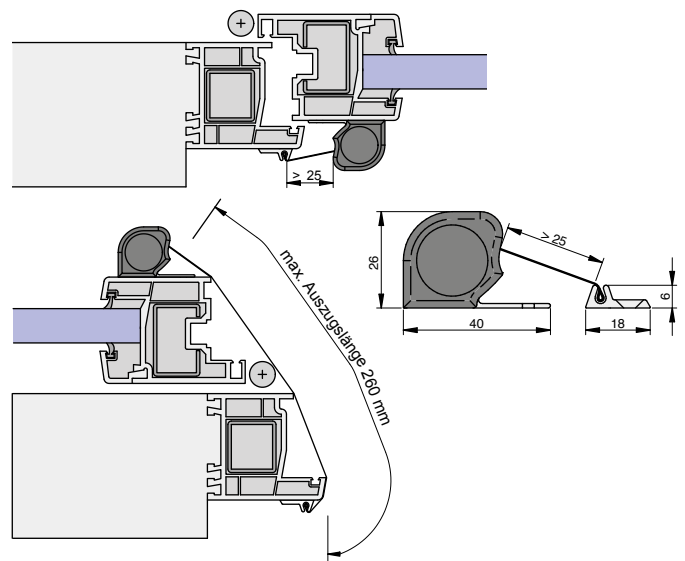
Farbe Halte-Profil:



Technische Daten

Einschränkung des Zargendurchgangsmaßes	26 mm
Max. Lieferlänge	2.500 mm
Standardlänge*	1.925 mm
Lieferlänge f. kraftbetätigte Türen	2.015 mm
Min. Lieferlänge	325 mm
Fixlängen	lieferbar
Kürzbarkeit	---
Standardzubehör	Art.-Nr. 5830
Sonder-Zubehör für Holzzargen**	Art.-Nr. 5131

* Lieferlänge für Normtüren nach DIN 18101 mit BR2000
Für Türen mit BR2125 empfehlen wir eine Lieferlänge von 2.050
**Optional Multi-Construction Bohrer Ø 3 mm, Art.-Nr. 5127.



Änderungen vorbehalten.

Klemmschutz Halteprofil **silber eloxiert**
Art. 025-05 € 134,82 zzgl MwSt. € 160,44

Klemmschutz Halteprofil **weiß RAL8016**
Art. 025-06 € 139,30 zzgl MwSt. € 165,77

zzgl. Versandkosten



dollex.de

04 21 - 37 94 166 - 0

Dichtungen für Fenster, Türen und viel mehr.....

Klemmschutzprofile

Neidenburger Str. 6, 28207 Bremen, www.dollex.de,

info@dollex.de, Fax - 04 21 - 37 94 166 - 20

