

NR-25 Fingerschutz

- seit Jahrzehnten bewährtes Schutzsystem
 - kompakte Ausführung
 - optionale Variante für die Montage an Glastüren
 - selbsttätig auf konstante Spannung ziehendes Schutzrollo
 - Abdeckung aus feuerhemmender Kunstfaser
 - Geprüfte Dauerfunktion: 1.000.000
 - Auszugslänge: 260 mm
 - wird mit Schrauben befestigt
- Montageanleitung sowie Prüfzeugnis können angefordert werden

Farbe Abdeckung: schwarz



Farbe Profile:

C-0: silber eloxiert, weiß: RAL 9016



Auf Anfrage gegen Aufpreis:



C-31: leichtbronze eloxiert sowie weitere Farben und Längen

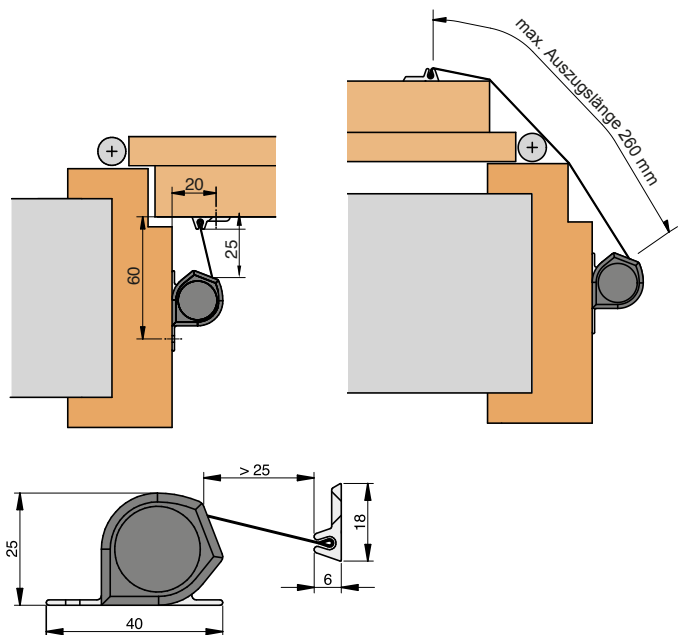
Technische Daten

Einschränkung des Zargendurchgangsmaßes	25 mm
Max. Lieferlänge	1.925 mm
Standardlänge*	1.925 mm
Min. Lieferlänge	325 mm
Fixlängen	lieferbar
Kürzbarkeit	---
Standardzubehör	Art.-Nr. 5823
Sonder-Zubehör für Stahlzargen**	Art.-Nr. 5125

* Lieferlänge für Normtüren nach DIN 18101 mit BR2000

**Optional Multi-Construction Bohrer Ø 3 mm, Art.-Nr. 5127.

Änderungen vorbehalten.



Klemmschutz Halteprofil **silber eloxiert**
Art. 025-01 € 104,98 zzgl MwSt. € 124,93

Klemmschutz Halteprofil **weiß RAL8016**
Art. 025-02 € 114,80 zzgl MwSt. € 136,71

zzgl. Versandkosten



dollex®.de

04 21 - 37 94 166 - 0

Dichtungen für Fenster, Türen und viel mehr.....

Klemmschutzprofile

Neidenburger Str. 6, 28207 Bremen, www.dollex.de,

info@dollex.de, Fax - 04 21 - 37 94 166 - 20

