

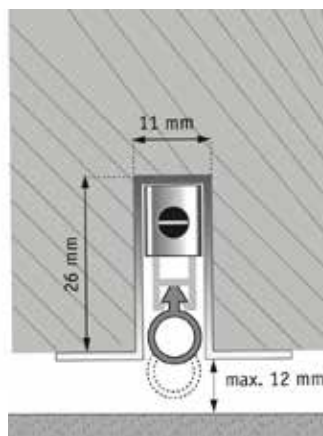


Dollex2 - Omega

- Türdichtung mit Absenkautomatik gegen Zugluft
- Einseitige Auslösung
- An Schloss- oder Bandseite auslösbar

- Mit einem Schrägstellmechanismus ausgestattet. Passt sich einer eventuellen Schiefelage des Bodens an
- Abdichtungselement: Silikon-Hohlprofil.
- 5 Jahre Garantie

- Wird in einer Nut versenkt und mit Schrauben unterhalb des Türblatts befestigt



Technische Daten

Nutmaß	11 x 25 mm
Auslösung	1-seitig/Band-od. Schloss-Seite
Auslöseblock	von Hand verstellbar
Gehäuse	Aluminium
Dichtprofil	Silikon
Max. Absenkhöhe	12 mm
Längen in cm	63, 73, 83, 93, 103, 113, 123
Kürzbarkeit	max. 10 cm

Preise / Standardlängen:

Bei Anfragen bitte Art. Nr. und die gewünschte Länge angeben

031-11-alu / 63 cm	€ 28,24	zzgl MwSt. € 33,61
031-10-alu / 73 cm	€ 29,59	zzgl MwSt. € 35,21
031-12-alu / 83 cm	€ 30,93	zzgl MwSt. € 36,81
031-04-alu / 93 cm	€ 31,13	zzgl MwSt. € 37,04
031-07-alu / 103 cm	€ 33,63	zzgl MwSt. € 40,02
031-08-alu / 113 cm	€ 37,66	zzgl MwSt. € 44,82
031-08-alu / 123 cm	€ 46,54	zzgl MwSt. € 55,38

Alle Preise zzgl. Versandkosten

04 21 - 37 94 166 - 0
 Dichtungen für Fenster, Türen etc.....
 Professionelle Klemmschutzsysteme
 Neidenburger Str. 6, 28207 Bremen
www.dollex.de, info@dollex.de
 Fax - 04 21 - 37 94 166 - 20



Änderungen vorbehalten