

PREISLISTE

**Profile: 193 cm, 1 x schmal + 1 x breit**

Artikel-Nr.	Bezeichn.	Farbe	ohne	mit MwSt.
023-01-193-ws	SET 5090	weiß	€ 50,75	€ 60,39
023-02-193-sw	SET 5090	schwarz	€ 50,75	€ 60,39
023-03-193-bl	SET 5090	blau	€ 62,10	€ 73,90
023-04-193-rot	SET 5090	rot	€ 62,10	€ 73,90
023-05-193-ge	SET 5090	gelb	€ 62,10	€ 73,90
023-06-193-bronze	SET 5090	bronze	€ 62,10	€ 73,90
023-07-193-silber	SET 5090	silber	€ 62,10	€ 73,90

**Profile: 193 cm, 2 x breit**

Artikel-Nr.	Bezeichn.	Farbe	ohne	mit MwSt.
023-08-193-ws	SET 9090	weiß	€ 60,60	€ 72,11
023-09-193-sw	SET 9090	schwarz	€ 60,60	€ 72,11
023-10-193-bl	SET 9090	blau	€ 75,20	€ 89,49
023-11-193-rot	SET 9090	rot	€ 75,20	€ 89,49
023-12-193-ge	SET 9090	gelb	€ 75,20	€ 89,49
023-13-193-bronze	SET 9090	bronze	€ 75,20	€ 89,49
023-14-193-silber	SET 9090	silber	€ 75,20	€ 89,49

**Profile: 193 cm, 1 x breit + 1 x extrabreit**

Artikel-Nr.	Bezeichn.	Farbe	ohne	mit MwSt.
023-15-193-ws	SET 90120	weiß	€ 76,35	€ 90,86
023-16-193-sw	SET 90120	schwarz	€ 76,35	€ 90,86
023-17-193-bronze	SET 90120	bronze	€ 95,50	€ 113,65
023-18-193-silber	SET 90120	silber	€ 95,50	€ 113,65

**Profile: 193 cm, 2 x extrabreit**

Artikel-Nr.	Bezeichn.	Farbe	ohne	mit MwSt.
023-19-193-ws	SET 120120	weiß	€ 81,65	€ 97,16
023-20-193-sw	SET 120120	schwarz	€ 81,65	€ 97,16
023-21-193-bronze	SET 120120	bronze	€ 102,15	€ 121,56
023-22-193-silber	SET 120120	silber	€ 102,15	€ 121,56

**Profile: 250 cm, 1 x schmal + 1 x breit**

Artikel-Nr.	Bezeichn.	Farbe	ohne	mit MwSt.
023-01-250-ws	SET 5090	weiß	€ 58,70	€ 69,85
023-02-250-sw	SET 5090	schwarz	€ 58,70	€ 69,85
023-06-250-bronze	SET 5090	bronze	€ 72,00	€ 85,68
023-07-250-silber	SET 5090	silber	€ 72,00	€ 85,68

**Profile: 250 cm, 2 x breit**

Artikel-Nr.	Bezeichn.	Farbe	ohne	mit MwSt.
023-08-250-ws	SET 9090	weiß	€ 70,35	€ 83,72
023-09-250-sw	SET 9090	schwarz	€ 70,35	€ 83,72
023-13-250-bronze	SET 9090	bronze	€ 87,20	€ 103,77
023-14-250-silber	SET 9090	silber	€ 87,20	€ 103,77

**Profile: 250 cm, 1 x breit + 1 x extrabreit**

Artikel-Nr.	Bezeichn.	Farbe	ohne	mit MwSt.
023-15-250-ws	SET 90120	weiß	€ 88,75	€ 105,61
023-16-250-sw	SET 90120	schwarz	€ 88,75	€ 105,61
023-17-250-bronze	SET 90120	bronze	€ 111,00	€ 132,09
023-18-250-silber	SET 90120	silber	€ 111,00	€ 132,09

**Profile: 250 cm, 2 x extrabreit**

Artikel-Nr.	Bezeichn.	Farbe	ohne	mit MwSt.
023-19-250-ws	SET 120120	weiß	€ 94,95	€ 112,99
023-20-250-sw	SET 120120	schwarz	€ 95,95	€ 114,18
023-21-250-bronze	SET 120120	bronze	€ 118,80	€ 141,37
023-22-250-silber	SET 120120	silber	€ 118,80	€ 141,37

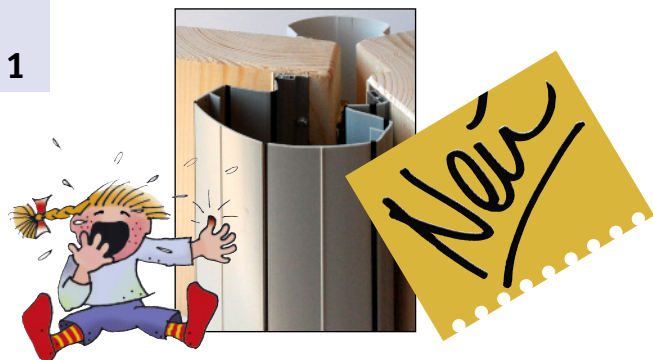
**Zubehör: Für Stahl- u. Kunststoffelemente**

Artikel-Nr.	Bezeichn.	ohne	mit MwSt.
023-23-schr	Schraubenset, selbst-schneidend, ca. 35 Stck	€ 2,25	€ 2,68
023-24-dsk	Klebeband, doppel-seitig, VE 10 m	€ 11,70	€ 13,92

**Profil "Elli" : 198 cm, 1 x schmal 1 x breit  
Nur für den Innenbereich geeignet**

Artikel-Nr.	Farbe	ohne	mit MwSt.
023-25-ws	weiß	€ 25,00	€ 29,75
023-25-sw	schwarz	€ 25,00	€ 29,75
023-25-br	braun	€ 25,00	€ 29,75
023-25-gr	silbergrau	€ 25,00	€ 29,75
023-25-bunt	bunt	€ 25,00	€ 29,75

1



**Kita-MAX**

**Kita-Max und Elli...das perfekte Fingerklemmschutz-Duo:** Beide natürlich mit TÜV.

- **Kita-Max**, der Starke! Genau richtig für Kitas. Robust, zuverlässig, sicher!
- Und nun noch einmal getoppt und noch besser. Das Material ist flexibler und sehr widerstandsfähig.
- Eine Millionen Türbewegungen hat **Kita-Max** locker überstanden
- Der Einbau ist noch einfacher geworden.
- Mit dem richtigen Zubehör kann **Kita-Max** jetzt auch an **Feuerschutz-türen** angewendet werden.

- TÜV - zertifiziert
- K I T A - geeignet

- Jetzt noch robuster
- Noch leichtere Montage
- Alle Modelle für innen und außen geeignet
- Für unterschiedlichste Türen
- In verschiedenen Farben
- Schützt an beiden Seiten an der Scharnierseite
- Feuerschutztüren-geeignet

**& Elli**

■ Elli, leicht, handlich und natürlich selbstklebend. Elli ist der ideale Fingerklemmschutz für zum Beispiel zu Hause.

- TÜV - zertifiziert
- Ideal für zu Hause und weniger beanspruchte Türen
- Selbstklebend
- Leichte Montage





Der maximale Öffnungswinkel einer mit "Max" - Klemmschutzprofil ausgerüsteten Tür beträgt 130 - 180° je nach Art der Tür u. des Scharniers

Eine Schablone zur Überprüfung des Öffnungswinkels, der Montagesituation und Kontrolle, sowie eine Beschreibung der Bogenlänge finden Sie auf Seite 3

### Set **5090**

1 x schmal, 1 x breit  
für stumpfe und gefalzte Türen  
Maximale Bogenlänge = 80 mm

**Holztüren, Kunststofftüren,  
Aluminiumtüren, Stahltüren**

### Set **9090**

2 x breit  
für Metall- und Kunststofftüren  
mit großen Scharnieren und/oder  
versetztem Drehpunkt  
Max. Bogenlänge = 210 mm

**Schwingtüren**

### Set **90120**

1 x breit, 1 x extrabreit  
für Metall- und Kunststofftüren  
mit großen Scharnieren und/oder  
versetztem Drehpunkt  
Maximale Bogenlänge = 210 mm

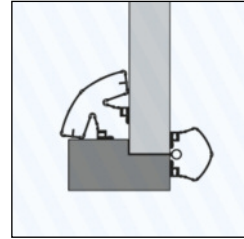
**Kunststofftüren, Aluminiumtüren,  
Stahltüren (Feuerschutz)**

### Set **120120**

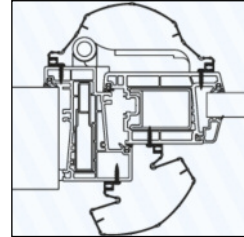
2 x extrabreit  
bei extrem versetztem Drehpunkt  
Maximale Bogenlänge = 250 mm

**Schwingtüren**

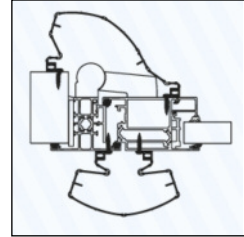
Holz



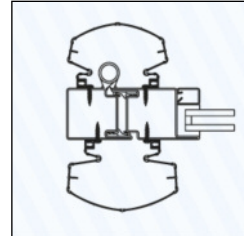
Kunststoff



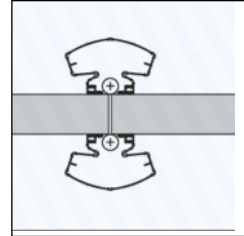
Aluminium



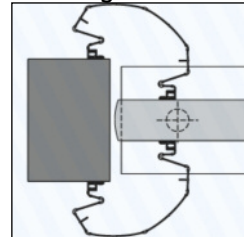
Stahl



Schwingtüre



Schwingtüre



## Folgende Befestigung als Zubehör erhältlich:

■ **Für Kunststofftüren:**  
Doppelseitiges Klebeband.  
Nur für die Anwendung im  
Innenbereich

■ **Für Aluminiumtüren:**  
Doppelseitiges Klebeband  
oder  
selbstschneidende  
Schrauben

■ **Für Stahltüren:**  
Selbstschneidende  
Schrauben

### Farben: Ähnlich Ral =

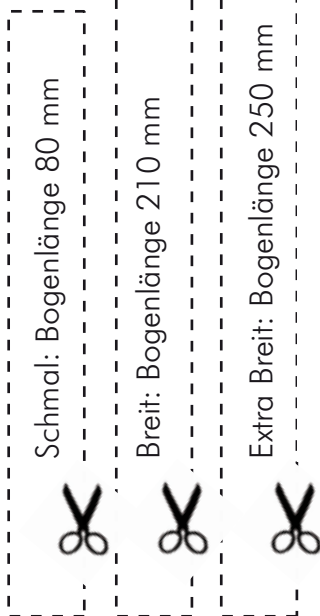
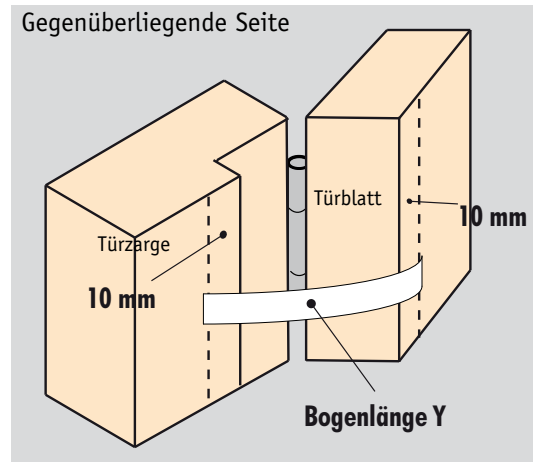
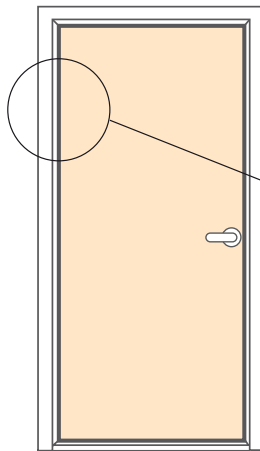
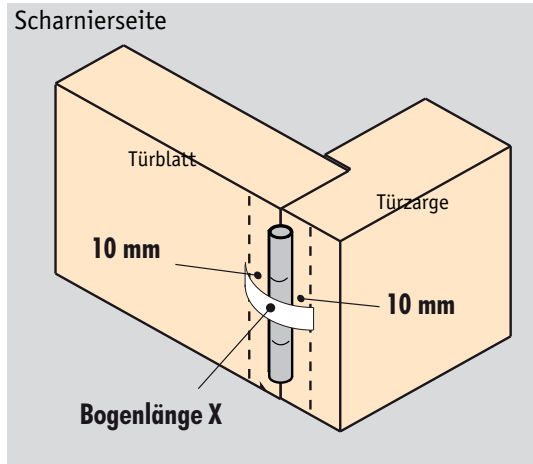
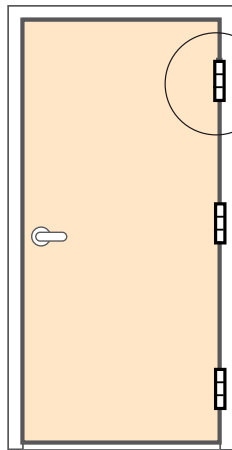
Weiß:	RAL 9010
Schwarz:	RAL 9005
Blau:	RAL 5013
Rot:	RAL 3002
Gelb:	RAL 1021
Bronze:	RAL 8014
Silber:	RAL 9006

# Kontrolle Öffnungswinkel, Montagesituation



Bitte kontrollieren Sie anhand der Schablone, ob die Montagesituation für das ausgewählte Profil geeignet ist. Das Profil darf nicht überdehnt werden. Sollte dies der Fall sein, bitte den Öffnungswinkel mit einem Türstopper begrenzen. Bei Türschließern mit einer Gleitschiene.

Kita-**MAX**

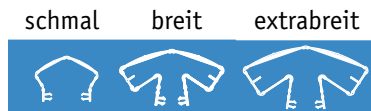


Schmal: Bogenlänge 80 mm

Breit: Bogenlänge 210 mm

Extra Breit: Bogenlänge 250 mm

**!!! Bei Ausdruck der Schablonen Drucker auf Ausgabe 1:1 (100%) einstellen !!!**



Typ		Bogenlänge x	Bogenlänge y
5090	schmal/breit	max 80 mm	max 210 mm
90120	breit/extrabreit	max 210 mm	max 250 mm
9090	breit/breit	max 210 mm	max 210 mm
120120	extrabreit/extrabreit	max 250 mm	max 250 mm

**Schablonen**