

BO

Athmer Fingerschutz

Finger-Klemm-Schutz für die Band/Scharnier-Seite für flächenbündige Aluminium- und Kunststoff-Profiltüren

- Standardlänge **1.755 mm**, Zuschnitt bauseits
- Für Band-Durchmesser **19 - 23 mm**
- Wird auf der Band-/Scharnierseite montiert etwa aus Aluminium
- Rauch- und Brandschutztüren geeignet
- Montageanleitung sowie Prüfzeugnis können angefordert werden

Oberfläche: Aluminium silber eloxiert

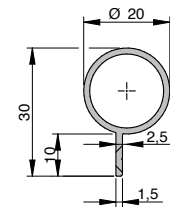
Als Sonderanfertigung gegen Aufpreis:
Aluminium farbbeschichtet

BO-20, Art. 025-11 € 29,36 zzgl MwSt. € 34,94

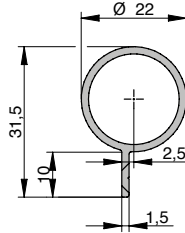
BO-22, Art. 025-12 € 29,36 zzgl MwSt. € 34,94

Jeweils zzgl. Versandkosten

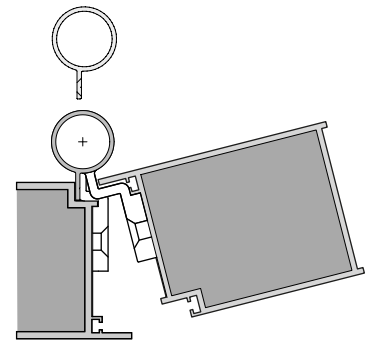
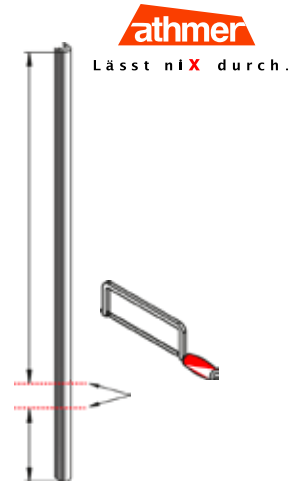
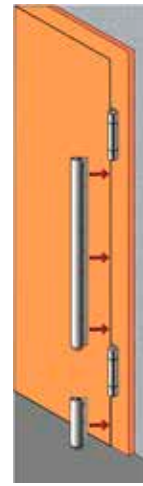
Änderungen vorbehalten.



BO-20



BO-22



BA-K

Athmer Fingerschutz

Finger-Klemm-Schutz für die Band/Scharnier-Seite für größere Bänder verschiedenster Geometrien im Innen- und Außenbereich. Geeignet auch für Automattüren

- Standardlänge **1.900 mm**, Zuschnitt bauseits
- Variabel einstellbar
- Für Drehpunkte von **20-36 mm**
- Verdeckte Schraubbefestigung
- Nachrüstbar
- Rauch- und Brandschutztüren geeignet
- Montageanleitung sowie Prüfzeugnis können angefordert werden

Aluminium silber eloxiert

Sonderanfertigung gegen Aufpreis:
Individuellen RAL- und Eloxaltöne

BA-18K, Art. 025-16

€ 79,83 zzgl MwSt. € 95,00

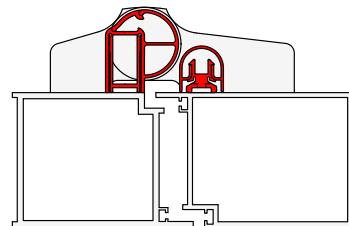
BA-22K, Art. 025-17

€ 79,83 zzgl MwSt. € 95,00

Jeweils zzgl. Versandkosten

Änderungen vorbehalten.

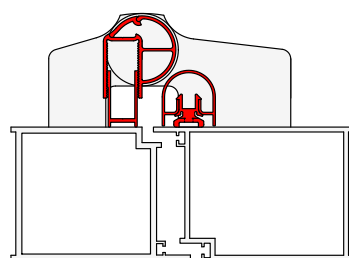
BA-18K



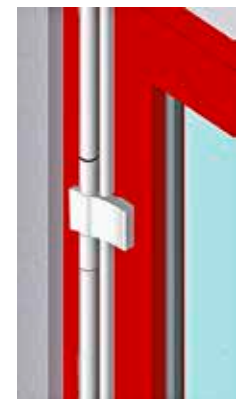
► für Drehpunkte von
20 - 27 mm



BA-22K



► für Drehpunkte von
28 - 36 mm



dollex®.de

04 21 - 37 94 166 - 0

Dichtungen für Fenster, Türen und viel mehr.....

Klemmschutzprofile

Neidenburger Str. 6, 28207 Bremen, www.dollex.de,

info@dollex.de, Fax - 04 21 - 37 94 166 - 20

